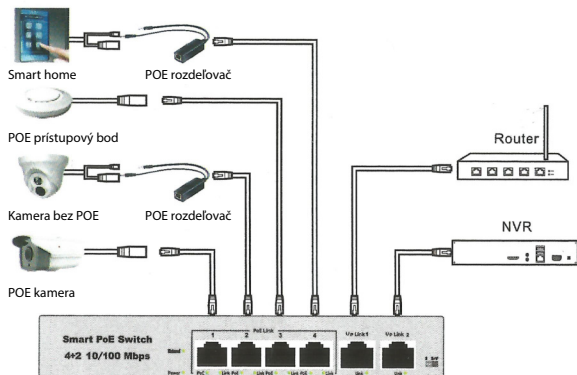


Schéma zapojenia PoE prepínača

Príklad zapojenia 4-kanálového PoE prepínača



Vlastnosti produktu

1. Napájanie zariadenia, ktoré podporuje PoE
2. Podpora protokolu IEEE802.3AF/AT
3. Výkon na každý port Max.30W
4. Podpora prenosovej vzdialenosti 250 m
5. Podpora Vlan

AI PoE Switch

MANUÁL

Produkt triedy A. Môže spôsobovať rádiové rušenie. V tomto prípade sa môže od používateľov vyžadovať, aby prijali praktické opatrenia proti rušeniu.

Vysvetlenie predného panelu POE prepínačov

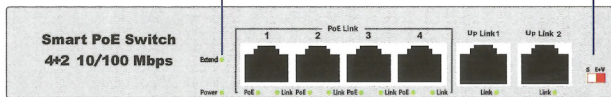
1 4 - portový 100/1000

Panel 4-kanálového PoE prepínača série 100/1000 je v podstate rovnaký ako všetky ostatné modely, líšia sa len v počte POE portov. Príklad 4 - portového spínacieho POE switchu na obrázku nižšie.

Lorem ipsum

Indikátor rozšírenia
E+V prepnuté: 250 m+VLAN

Tlačidlo S/E+V
S: Normálny režim
E+V: 250m+VLAN



Ukazovateľ napájania
ON: LED svieti
OFF: Bez napájania

Indikátor PoELink
POE: Sieťový kábel funguje, ak oranžová LED svieti
Link: Sieťové dáta sa prenášajú, ak zelená LED svieti

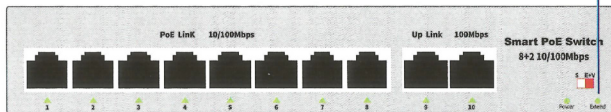
Up Link Indikátor
ON: Port pripojený do siete
LED blíkajú: prenos dát v sieti
OFF: Bez pripojenia do siete

2 8 - portový 100/1000

Panel 8-kanálového PoE prepínača série 100/1000 je v podstate rovnaký ako všetky ostatné modely, líšia sa len v počte POE portov. Príklad 8 - portového spínacieho POE switchu na obrázku nižšie.

Indikátor rozšírenia
E+V prepnuté: 250 m+VLAN

Tlačidlo S/E+V
S: Normálny režim
E+V: 250m+VLAN



Indikátor PoELink
ON: Zariadenie pripojené do siete
LED blíkajú: Prenos dát v sieti

Up Link Indikátor
ON: Port pripojený do siete
LED blíkajú: prenos dát v sieti
OFF: Bez pripojenia do siete

Ukazovateľ napájania
ON: LED svieti
OFF: Bez napájania

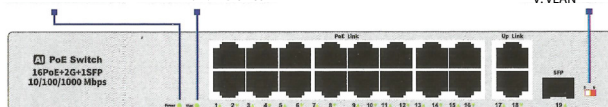
3 16 - portový 100/1000

Panel 16-kanálového PoE prepínača série 100/1000 je v podstate rovnaký ako všetky ostatné modely, líšia sa len v počte POE portov. Príklad 16 - portového spínacieho POE switchu na obrázku nižšie.

Ukazovateľ napájania
ON: LED svieti
OFF: Bez napájania

Vlan Indikátor
ON: LED svieti

Tlačidlo S/E+V
S: Normálny režim
V: VLAN



Indikátor PoELink
ON: Sieťový kábel pripojený
LED blíkajú: Prenos dát v sieti
Indikátor pre vrchné porty
Indikátor pre spodné porty

Up Link / SFP Indikátor
ON: Port pripojený do siete
LED blíkajú: prenos dát v sieti
OFF: Bez pripojenia do siete

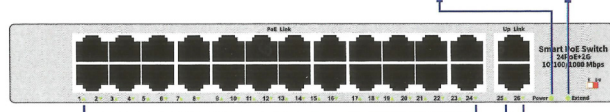
4 24 - portový 100/1000

Panel 24-kanálového PoE prepínača série 100/1000 je v podstate rovnaký ako všetky ostatné modely, líšia sa len v počte POE portov. Príklad 24 - portového spínacieho POE switchu na obrázku nižšie.

Tlačidlo S/E+V
S: Normálny režim
E+V: 250m+VLAN

Ukazovateľ napájania
ON: LED svieti
OFF: Bez napájania

Indikátor rozšírenia
E+V prepnuté: 250 m+VLAN



Indikátor PoELink
ON: Sieťový kábel pripojený
LED blíkajú: Prenos dát v sieti
Indikátor pre vrchné porty
Indikátor pre spodné porty

Up Link Indikátor
ON: Port pripojený do siete
LED blíkajú: prenos dát v sieti
OFF: Bez pripojenia do siete